

PIER/ \* P31 P34 86-320960/49 \*FR 2580-504-A  
Catheter carried filter - is for partially and provisionally interrupting  
vein and has branches self-centring to vein diameter

PIERONNE A 22.04.85-FR-006459  
(24.10.86) A61b-17 A61m-01 A61m-25

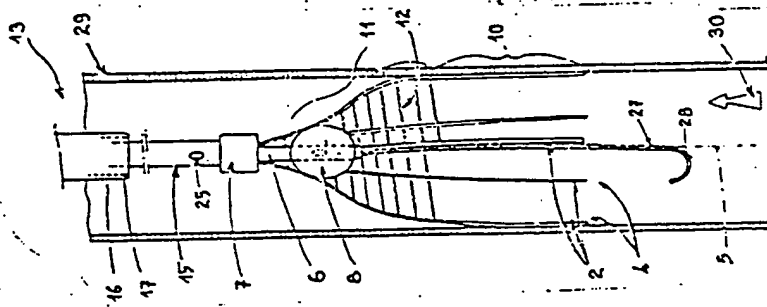
22.04.85 as 006459 (1421RG)

The filter has numerous flexible branches (2) which are joined at their near end and extend parallel to each other on a cylindrical generatrix. A deformable balloon (8) can reversibly expand the branches, and it is remote controlled.

The balloon is housed inside the cylinder defined by the at rest branches. Balloon inflation pushes the branches outwards into an umbrella deployment with sufficient amplitude to apply each far end zone of the branch (10) against the wall (29) of the vein.

USE - To retain blood clots to prevent a heart attack. (17pp  
Dwg.No.6/6)

N86-239321



© 1986 DERWENT PUBLICATIONS LTD.  
128, Theobalds Road, London WC1X 8RP, England  
US Office: Derwent Inc. Suite 500, 6845 Elm St. McLean, VA 22101  
Unauthorised copying of this abstract not permitted.

566  
200

RÉPUBLIQUE FRANÇAISE  
INSTITUT NATIONAL  
DE LA PROPRIÉTÉ INDUSTRIELLE  
PARIS

11 N° de publication : 2 580 504

(à n'utiliser que pour les  
commandes de reproduction)

21 N° d'enregistrement national : 85 06459

51 Int Cl<sup>a</sup> : A 61 M 1/00, 25/00; A 61 B 17/00.

## DEMANDE DE BREVET D'INVENTION

A1

3 Date de dépôt : 22 avril 1985.

9 Priorité :

3 Date de la mise à disposition du public de la  
demande : BOPI « Brevets » n° 43 du 24 octobre 1986.

30 Références à d'autres documents nationaux appa-  
rentés :

71 Demandeur(s) : PIERONNE Alain. — FR.

72 Inventeur(s) : Alain Pieronne.

73 Titulaire(s) :

74 Mandataire(s) : Cabinet Robert Ecrepont.

54 Filtre pour l'interruption partielle et au moins provisoire d'une veine et cathéter porteur du filtre.

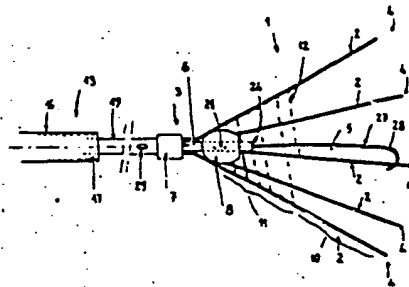
57 L'invention concerne un filtre pour l'interruption partielle et au moins temporaire d'une veine et notamment d'une veine cave inférieure d'un être humain.

Le filtre comprend une pluralité de branches 2 reliées entre elles à l'une de leurs extrémités, et qui sont jointives au repos.

Il est caractérisé en ce qu'il comprend des moyens tels un ballonnet 8 pour déployer de manière réversible les branches 2 du filtre 1 à la manière des branches d'une ombrelle.

Le filtre est monté à l'extrémité distale 13 d'un cathéter dont l'extrémité proximale est en dehors du corps du patient, le cathéter permettant de commander à distance le gonflement du ballonnet et éventuellement l'infusion de substances thérapeutiques.

Application à l'industrie du matériel médical.



L'invention concerne un filtre pour l'interruption partielle et au moins provisoire d'une veine ainsi qu'un cathéter porteur du filtre.

Notamment mais non exclusivement, l'invention se rapporte à l'interruption partielle et provisoire de la veine cave inférieure chez un être humain, dans le but d'empêcher une embolie pulmonaire ou une récurrence.

On pratique actuellement de manière courante l'interruption partielle ou définitive de la veine cave inférieure au cours des phlébites pour retenir les caillots véhiculés par le sang et empêcher leur migration vers l'artère pulmonaire où ils provoqueraient une embolie.

Différentes techniques ont été développées jusqu'à ce jour et par exemple l'une d'elles consiste à ligaturer la veine cave de manière à y interrompre définitivement la circulation du sang.

Une autre solution voisine consiste à interrompre partiellement la circulation du sang dans la veine cave inférieure par ligature partielle notamment au moyen d'un clip connu sous le nom de clip "ADAMS WEESE" ou de "MILES".

Ces deux techniques donnent d'assez bons résultats mais elles présentent l'inconvénient majeur de nécessiter une anesthésie générale du patient, ce qui est parfois peu compatible avec son état de santé, surtout lorsqu'il vient de présenter une embolie pulmonaire.

Pour remédier à cet inconvénient, ces dernières années des techniques ont été développées qui permettent d'implanter dans la veine cave inférieure un filtre sous anesthésie locale du patient, avec abord de la veine jugulaire interne ou de la veine fémorale.

On peut citer, par exemple, des techniques qui mettent en oeuvre des filtres d'interruption partielle et définitive de la veine cave inférieure connus sous le nom de "ombrelle de MOBIL UDDIN" et filtre de KIMRAY GREENFIELD.

L'ombrelle de "MOBIN UDDIN" comprend six branches radiales qui sont reliées par une membrane perforée et elle peut être mise en place sous anesthésie locale en passant par la veine jugulaire interne (CLINICAL RADIOLOGY, 1982, vol 33, 577-583).

soi  
thr  
5 lui  
per  
1'e  
OB:  
10 d'  
da  
le  
co  
15 in  
j  
d  
u  
20 d  
e  
1  
25 c  
c  
c  
30  
35

suction  
qu'un  
apporte  
e cave  
er une  
durante  
cave  
illots  
artère  
e jour  
e cave  
ion du  
rompre  
cave  
clip  
ais  
une  
s peu  
nt de  
es des  
dans  
le du  
veine  
nt en  
de la  
MOBIN  
iales  
être  
veine  
3)

Des observations ont montré cependant chez le patient soigné selon cette technique une fréquence importante de thromboses précoces ou tardives de la veine cave inférieure.

En outre, les pointes acérées des branches de l'ombrelle lui donnent un caractère traumatisant et sont responsables de perforations et d'hématomes rétro-péritonéaux et interdisent l'emploi de fibrinolytiques.

Le filtre de KIMRAY GREENFIELD (SURGERY, GYNECOLOGY, OBSTETRICS, vol 156, Feb 83, 217-219) est quant à lui constitué d'une pluralité de branches sinueuses réunies en leurs sommets.

Le filtre est amené de préférence par la veine jugulaire dans la veine cave inférieure où il est libéré ce qui entraîne le déploiement de ses branches dont l'extrémité vient s'appuyer contre la paroi de la veine d'où des risques relativement importants de migration pulmonaire.

Ce filtre donne de bons résultats mais présente l'inconvénient de ne pas prévenir suffisamment les récurrences d'embolie pulmonaire principalement pour des patients présentant une mégacave, c'est à dire une veine cave inférieure dont le diamètre est supérieur à vingt huit millimètres.

En outre, l'efficacité du filtre pour la capture des embôles courts est moins bonne si le filtre n'est pas centré à l'intérieur de la veine.

Il existe également des techniques plus récentes qui opèrent par voie percutanée et qui mettent en oeuvre des filtres d'interruption partielle connus sous le nom de filtre "Nid d'oiseau" et de filtre "NITINOL" (RADIOLOGY, vol 150, 1984, 255-257 et RADIOLOGY, vol 145, Nov 1982, 351-355).

Ces deux dernières techniques mettent en oeuvre une fibre enchevêtrée sur elle-même d'une manière anarchique, ou ordonnée en spirale, qui constitue ainsi un filtre.

L'ensemble des techniques précédemment décrites présente d'une manière générale l'inconvénient de provoquer une interruption partielle ou totale de la veine cave inférieure qui est définitive c'est à dire qu'il n'est pas possible, sauf par une intervention chirurgicale, de retirer le filtre de la veine.

En outre, ils ne permettent pas de mettre en oeuvre simultanément un traitement thérapeutique par infusion (perfusion continue) par exemple de substances fibrinolytiques dans la zone du filtre ou par voie générale.

5 Face à ces techniques, l'invention propose un filtre pour l'interruption partielle et provisoire de la veine cave inférieure c'est à dire un filtre qui est destiné à séjourner un temps défini dans la veine et qui interrompt de manière partielle sa circulation de façon à retenir et à piéger les  
10 caillots.

Dans ce domaine, on connaît un ballon occlusif qui est au stade expérimental et qui permet une interruption provisoire de la veine cave, mais complète, c'est à dire une interruption totale de la circulation sanguine.

15 Un des buts de la présente invention est donc de proposer un filtre pour l'interruption partielle et provisoire d'une veine, notamment de la veine cave inférieure, qui puisse être mis en place puis retiré de la veine et qui donc, de ce fait, présente un caractère préventif, beaucoup plus marqué que les  
20 filtres existants en regard notamment de l'embolie pulmonaire.

Un autre but de la présente invention est de proposer un filtre qui permet, simultanément à son implantation, un traitement par infusion de substances thérapeutiques dans la zone du filtre ou par voie générale.

25 Un autre but de la présente invention est de proposer un filtre qui se centre de lui-même en position à l'intérieur de la veine et qui s'adapte non seulement à son diamètre nominale mais également à ses variations temporaires de diamètre.

Un autre but de la présente invention est de proposer un  
30 filtre qui n'a pas de caractères traumatisants pour la paroi de la veine.

Un autre but de la présente invention est de proposer un cathéter porteur du filtre qui lui permet d'assurer ces différentes fonctions.

35 D'autres buts et avantages de la présente invention apparaitront au cours de la description qui va suivre.

Selon l'invention, le filtre pour l'interruption partielle et au moins temporaire d'une veine et notamment de la veine cave inférieure d'un être humain, comprend une pluralité de branches

flexi  
et s'  
aux a  
extré

5  
défo:  
dist  
les  
bran  
10 mani  
pour  
zone

suf  
15 fil  
par  
ext

cou  
20 d'i  
bra  
re

ré  
25 dé  
dé

qu  
de  
30  
r

c  
35  
P

ivre  
fusion  
tiques  
pour  
cave  
er un  
infère  
r les  
st au  
re de  
ption  
poser  
d'une  
être  
fait  
les  
un  
un  
s la  
r un  
le la  
mais  
r un  
f de  
r un  
ces  
tion  
elle  
cave  
ies

flexibles liées les unes aux autres à leur extrémité proximale, et s'étendant au repos approximativement parallèlement les unes aux autres, selon les génératrices d'un cylindre, jusqu'à leur extrémité distale.

5 Il est caractérisé par le fait qu'il comprend des moyens déformables d'expansion réversibles des branches, commandables à distance, qui sont situés à l'intérieur du cylindre défini par les branches au repos et qui, par déformation, exercent sur les branches une poussée par l'intérieur qui les déploient à la  
10 manière des branches d'une ombrelle, d'une amplitude suffisante pour que chaque branche soit appliquée par déformation dans sa zone distale contre la paroi de la veine.

Le cathéter porteur du filtre présente une longueur suffisante pour que son extrémité distale que prolonge le  
15 filtre, soit situé au niveau de la veine à obturer partiellement, notamment de la veine cave inférieure, et que son extrémité proximale soit en dehors du corps du patient.

Le cathéter comprend un conduit longiligne susceptible de coulisser longitudinalement à l'intérieur d'une gaine extérieur  
20 d'introduction, dans l'extrémité distale de laquelle les branches du filtre sont susceptibles d'être logées à l'état replié.

Il est caractérisé en ce qu'il comprend des moyens réversibles pour commander depuis son extrémité proximale le  
25 déploiement des branches et pour régler l'amplitude du dit déploiement.

L'invention sera mieux comprise à l'aide de la description qui va suivre, à titre d'exemple non limitatif, en regard du dessin ci-annexé, qui représente schématiquement :

30 - figure 1 : une vue partielle de côté d'un filtre raccordé à l'extrémité distale d'un cathéter,

- figure 2 : une vue de face du filtre de la figure 1,

- figure 3 : une vue de côté de l'extrémité proximale du cathéter,

35 - figures 4, 5 et 6 : une illustration des différentes phases de la mise en place du filtre à l'intérieur d'une veine.

Dans la description, les qualificatifs "proximal" et "distal" seront employés en prenant pour référence la zone du corps du patient par où le filtre est introduit. Ainsi l'extrémité distale sera l'extrémité la plus éloignée de cette zone et l'extrémité proximale la plus rapprochée.

En se reportant à la figure 1 et 2, le filtre 1 comprend une pluralité de branches flexibles 2 qui sont liées entre elles au niveau de leur extrémité proximale 3, et qui au repos s'étendent approximativement parallèlement entre elles selon les génératrices d'un cylindre de révolution d'axe 5.

Par exemple, les branches 2 sont assemblées au niveau de leur extrémité proximale 3, à la périphérie de l'extrémité d'un conduit 15, dont le rôle sera décrit ultérieurement.

A ce niveau, elles sont par exemple engagées dans les encoches radiales d'une bague, qui enserre le conduit 6 au niveau de son extrémité, et fixées dans ces encoches par un clip, ou par un autre moyen.

Avantageusement, à ce niveau le filtre comprend une bague de marquage 7, qui est radio-opaque, et qui permet de déterminer la position du filtre dans le corps humain avec les moyens d'investigation habituels.

Eventuellement, c'est cette bague de marquage qui assure l'assemblage des branches 2 sur le conduit 6.

Naturellement, toute autre disposition appropriée convient.

Le filtre comprend également des moyens déformables d'expansion des branches, qui sont commandables à distance.

Ces moyens sont situés à l'intérieur du cylindre défini par les branches 2 au repos et exercent par déformation une poussée sur les branches depuis l'intérieur ce qui les déploie à la manière des branches d'une ombrelle.

Dans les figures 1 et 2, ces moyens sont schématisés sous la forme d'un ballonnet expansible 8, gonflable à distance, qui est situé à l'intérieur du cylindre défini par les branches 2 entre leur extrémité proximale 3 et leur extrémité distale 4, de préférence, dans le voisinage proche de l'extrémité proximale 3.

Par exemple, tel que cela est visible dans la figure 1, le ballonnet 8 est monté sur l'extrémité 6 du conduit 15 en aval de la zone d'assemblage des branches 2.

BEST AVAILABLE COPY

et  
one du  
Ainsi  
cette  
mprend  
elles  
repose  
on les  
au de  
d'un  
siles  
6 au  
ar un  
bague  
miner  
ens  
ssure  
prée  
ables  
fini  
une  
ient  
sous  
qui  
es 2  
de  
e 3  
le  
l de

De préférence, l'extrémité 6 du conduit 15 traverse de part en part de manière étanche le ballonnet 8 longitudinalement, de façon que, par gonflage, celui-ci s'expande principalement de manière radiale.

5 Le gonflage du ballonnet 8 provoque la déformation des branches 2 qu'autorise leur grande flexibilité, et de plus l'amplitude de déploiement des branches 2 varie en fonction du gonflage du ballonnet.

10 Cette amplitude sera décrite ultérieurement, mais dès à présent, il est possible de préciser qu'elle est suffisante pour qu'au moins la zone distale 10 des branches 2, c'est à dire la zone de leur extrémité distale, vienne s'appliquer contre la paroi de la veine, et se déformer au contact de celle-ci, de façon à épouser sa forme.

15 Il faut souligner que le dégonflage du ballonnet 8 entraîne le repliement des branches 2 qui reviennent dans une position où elles sont sensiblement parallèles entre elles, autour de l'axe 5.

20 Le ballonnet, quant à lui, se rétracte entre l'extrémité 6 du conduit 15 et la paroi interne des branches 2.

Tout nombre approprié de branches convient, mais de préférence, elles sont au nombre de huit, et elles sont réparties à quarante cinq degrés l'une de l'autre autour de l'axe 5.

25 Dans la zone proximale 11, c'est à dire en arrière de la zone distale 10 dont il a été question précédemment, les branches sont reliées entre elles par au moins un filament souple 12, de façon à constituer, dans la partie proximale du filtre, un maillage apte à piéger des caillots éventuels.

30 Le filament 12 est lié aux branches 2 dans leur zone proximale 11 par tout moyen approprié, et dans un mode préférentiel de la réalisation, la zone proximale 11 des branches 2 est percée d'orifices dans lesquels le filament 12 est enfilé en passant successivement d'une branche à l'autre.

35 En outre, de préférence, le filament 12 est unique, et il est enfilé successivement dans les orifices des branches 2 en décrivant une spirale qui se referme vers le ballonnet 8.



Le filament 12 peut coulisser à l'intérieur des orifices des branches 2, ce qui facilite la mise en place du filtre à l'intérieur d'une veine, et son adaptation non seulement au diamètre nominal de la veine, mais également à ses distensions.

5 Le filtre 1 est porté par un cathéter, dont l'extrémité distale 13 est visible en figure 1 et l'extrémité proximale 14 est représentée d'une manière schématique en figure 3.

Le cathéter porteur du filtre 1 comprend principalement un conduit longitudinal souple 15 sur lequel sont assemblées les 10 extrémités proximales 3 des branches 2 dans la zone 6 et le ballonnet 8 au niveau de son extrémité.

Le conduit 15 présente une longueur suffisante pour que son extrémité distale se situe au niveau de la veine où le filtre 1 doit être implanté, par exemple la veine cave 15 inférieure, et que son extrémité proximale se situe en dehors du corps du patient, ceci pouvant se faire en empruntant par exemple la veine jugulaire ou la veine fémorale.

Le conduit 15 peut coulisser sur une grande partie de sa longueur à l'intérieur d'une gaine 16, dont l'extrémité distale 20 17 présente des dimensions intérieures suffisantes pour que le filtre 1 vienne s'y loger à l'état replié notamment lors de l'introduction du filtre dans la veine.

De préférence, la gaine 16 est fendue longitudinalement ou éventuellement préfendue.

25 De cette façon, après introduction et mise en place du filtre dans la veine, il est possible d'enlever entièrement la gaine 16 en la faisant coulisser le long du conduit 15 à l'intérieur du corps du patient et en l'ouvrant le long de sa fente à l'extérieur.

30 Ceci est illustré schématiquement en figure 3.

L'extrémité proximale 18 du conduit 15 situé en dehors du corps du patient, présente en outre un verrou d'étanchéité 19 que traverse les différentes canalisations qui empruntent ce conduit à destination de la zone du filtre.

35 Le conduit 15 présente des moyens pour commander de manière réversible depuis l'extrémité proximale du cathéter l'expansion des branches 2 du filtre 1, c'est à dire le gonflement du ballonnet 8 dans le cas du filtre représenté dans les figures.

BEST AVAILABLE

Orifices  
à l'extrémité  
distale

Le conduit  
15 présente  
une canalisation  
20 qui permet  
d'injecter  
directement  
dans la veine  
au niveau  
du filtre 1.

Le conduit  
23 débouche  
de préférence  
au niveau de  
l'extrémité  
distale du  
conduit 15  
par deux  
orifices 24,  
25 situés  
l'un à l'intérieur  
du maillage  
du filtre 1,  
et l'autre de  
dimensions  
inférieures  
à l'extérieur  
du maillage  
en arrière  
du filtre.

Ainsi, l'orifice  
24 se situe  
sur l'axe 5  
dans la partie  
extrême de  
l'extrémité  
9 du conduit  
15 au delà  
de sa traversée  
du ballonnet  
de part en  
part.

Ces moyens consistent, dans ce cas, en une canalisation 20 qui parcourt le conduit 15, débouche à l'intérieur du ballonnet 8 par exemple au travers d'un orifice schématisé en 21, et dont l'extrémité proximale présente des moyens schématisés en 22 pour injecter dans le ballonnet 8 un fluide provoquant son gonflement ou pour aspirer ce fluide.

Il peut s'agir par exemple d'une pompe à piston qui injecte un liquide dans le ballonnet ou qui l'aspire selon le mouvement du piston.

Le conduit 6 présente par ailleurs avantageusement au moins une canalisation 23, qui permet depuis l'extrémité proximale du cathéter d'injecter directement dans la veine au niveau du filtre 1, des substances thérapeutiques.

Le conduit 23 débouche de préférence, au niveau de l'extrémité distale du conduit par deux orifices 24, 25 situés l'un à l'intérieur du maillage du filtre 1, et l'autre de dimensions inférieures à l'extérieur du maillage en arrière du filtre.

Ainsi, l'orifice 24 se situe sur l'axe 5 dans la partie extrême de l'extrémité 9 du conduit 15 au delà de sa traversée du ballonnet de part en part.

L'orifice 25 se situe de l'autre côté par rapport aux extrémités proximales 3 des branches 2 et débouche par exemple à la périphérie du conduit 15 en un point, ou éventuellement plusieurs répartis sur cette périphérie.

Du côté de l'extrémité proximale de la canalisation 23 se situe des moyens tels que par exemple un robinet trois voies schématisé en 26, qui permet notamment l'infusion dans la veine de manière momentanée ou continue de substances fibrinolytiques, et le rinçage au moyen de sérum hépariné.

La canalisation 23 permet donc avantageusement de combiner une obturation partielle et temporaire de la veine avec l'infusion dans la zone du filtre de substances thérapeutiques, et par exemple fibrinolytiques, ce qui n'est pas possible avec les filtres actuellement existants.

Dans le but de faciliter l'introduction du cathéter et du filtre dans les veines, d'une manière connue, le cathéter présente un guide souple 27 le long duquel le cathéter est susceptible de coulisser et dont l'extrémité distale 28 est 5 recourbée.

Le guide 27 parcourt le conduit 15 et débouche à l'intérieur du cylindre défini par les branches 2 repliées par exemple au niveau de l'orifice 24.

Les figures 4 à 6 schématisent les différentes phases 10 d'implantation du filtre dans la veine cave inférieure 29 d'un patient, où on a schématisé en 30 le sens d'écoulement du flux sanguin.

Dans une première phase, de façon connue, le guide 27 a été introduit par voie percutanée en empruntant la veine 15 jugulaire ou la veine fémorale, jusqu'à ce que son extrémité 28 se trouve sensiblement en position dans la veine cave inférieure du patient.

Ensuite, par une action depuis l'extérieur du corps du patient le cathéter a coulé jusqu'à ce 20 que son extrémité distale 17 vienne en position dans la veine cave inférieure.

Jusqu'à cette mise en position, le filtre 1 se trouve en état replié à l'intérieur de l'extrémité distale 17 de la gaine 16 qui entoure également la zone 6 du conduit 15.

25 Dans la phase suivante schématisée en figure 5, par une action depuis l'extérieur, la gaine 16 a coulé relativement au conduit 15 de manière à faire sortir le filtre 1 de son extrémité distale 17.

Il faut souligner que le filtre demeure à l'état replié et 30 que les branches sont refermées sur l'axe 5.

A ce stade, éventuellement, la gaine 16 est enlevée en la faisant coulisser le long du conduit 15 à l'intérieur du corps du patient et en l'ouvrant le long de sa fente à l'extérieur.

De même, le guide 27 est éventuellement enlevé.

35 Dans la phase suivante depuis l'extérieur, une substance est injectée dans le ballonnet 8 de façon à provoquer son gonflement et le déploiement des branches 2 du filtre 1.

t du  
athéter  
er est  
28 est

che à  
es par

phases  
9 d'un  
u flux

27 a  
veine  
ité 28

rieure

rps du  
à ce

ine

uve en  
gaine

ar une  
vement  
le son

lie et

en la  
corps

ir

tance

son

Tel que cela est visible en figure 6, l'amplitude du déploiement des branches 2 du filtre 1 est suffisante pour qu'au moins leur zone distale 10, c'est à dire approximativement le tiers de leur longueur, soit appliquée contre la paroi interne 5 de la veine 29 et se déforme au contact de cette paroi.

C'est cette zone des branches en appui contre la paroi de la veine 29 qui assure non seulement le maintien du filtre mais aussi son centrage.

Il faut souligner que la flexibilité des branches, et la possibilité de régler le gonflage du ballonnet 8 permettent d'adapter le filtre 1 à différents diamètres de veine, en particulier de l'adapter aux mégacaves, dont le diamètre dépasse vingt huit millimètres, cela lui permet également de suivre les distensions de la veine au cours du temps tout en restant centré 15 dans la veine.

Tel que cela a été précédemment décrit, lorsque le filtre est en position, il est possible d'injecter dans le sang des substances fibrinolytiques ainsi qu'un sérum hépariné.

Dans le cas où le filtre est implanté de manière 20 temporaire, passé le délai d'intervention, les opérations d'enlèvement du filtre s'effectuent dans l'ordre inverse, à savoir le dégonflement du ballonnet pour replier les branches sur elles-mêmes puis l'enlèvement du cathéter entier hors de la veine du patient.

On a obtenu de bons résultats en utilisant un filtre 1 25 constitué de huit bras flexibles de 0,30 millimètres de diamètre, en matériau hémocompatible, par exemple connu sous le nom de "HEPARIN-LIKE", d'une longueur de 6 centimètres environ, dont 1,5 centimètre est utilisé pour l'assemblage des bras sur 30 l'extrémité distale du cathéter.

Les bras 2 sont écartés par le gonflement d'un ballonnet 8 également en matériau hémocompatible, dont le volume peut varier entre 0,25 et 1,50 centimètre/cube environ.

Le produit utilisé pour le gonflage du ballonnet 8 est 35 soit un sérum, soit un liquide radio-opaque.

Le gonflage du ballonnet est déterminé de façon à ce que la zone distale des branches 2 du filtre 1 s'applique sur environ deux centimètres sur la paroi interne de la veine cave inférieure 29.

BEST AVAILABLE COPY

Les branches 2 du filtre 1 sont reliées entre elles par un filament 12 hémocompatible, qui est enfilé à l'intérieur des orifices des branches, et qui constitue un maillage sur une longueur de quatre centimètres environ des branches.

5 Le filament 12 décrit une spirale, et l'écart entre deux révolutions successives, mesuré sur une branche 2, est variable et il diminue depuis le ballonnet 8 de cinq millimètres à environ deux millimètres.

En se référant à l'échelle française des cathéters couramment utilisée, le cathéter porte-filtre est de taille 8F, 10 soit environ 2,66 millimètres de diamètre, il est monté dans une gaine extérieure d'introduction 16 de taille 9F dont la longueur est de cent dix centimètres environ et les matériaux utilisés sont également hémocompatibles.

15 Il va de soi que les chiffres ne sont donnés qu'à titre indicatif et n'ont pas de valeur limitative pour l'invention.

Le filtre selon l'invention et son cathéter porteur de filtre permettent donc une obturation partielle et temporaire de la veine cave inférieure chez un être humain.

20 Le filtre permet également de la même manière l'obturation partielle et temporaire d'une autre veine.

Il présente l'avantage principale d'avoir une action temporaire c'est à dire principalement préventive.

25 Cependant, le filtre selon l'invention peut également être implanté de manière définitive à l'intérieur d'une veine et notamment de la veine cave inférieure.

Naturellement, la présente description n'est donnée qu'à titre indicatif et l'on pourrait adopter d'autres mises en oeuvre de l'invention sans pour autant sortir du cadre de 30 celle-ci.

En particulier, on pourrait adjoindre au cathéter d'autres moyens lui permettant de remplir des fonctions connues par exemple d'endoscopie.

BEST AVAILABLE COPY

REVENDEICATIONS

1. Filtre pour l'interruption partielle et au moins temporaire d'une veine, notamment la veine cave inférieure d'un être humain, dans le but de retenir les caillots et d'éviter une embolie pulmonaire ou une récurrence, comprenant une pluralité de branches (2) flexibles, réunies entre elles à leur extrémité proximale (3) s'étendant au repos approximativement parallèlement entre elles selon la génératrice d'un cylindre, jusqu'à leur extrémité distale (4) CARACTERISE par le fait qu'il comprend des moyens déformables d'expansion réversible des branches (2), commandables à distance, qui sont situés à l'intérieur du cylindre défini par les branches (2) au repos et qui, par déformation, exercent sur les branches (2) une poussée par l'intérieur de façon à les déployer à la manière des branches d'une ombrelle, d'une amplitude suffisante pour que chaque branche (2) soit appliquée au moins dans sa zone distale (10) contre la paroi de la veine (29).

2. Filtre selon la revendication 1, caractérisé par le fait que les moyens d'expansion des branches (2) comprennent un ballonnet (8) expansible, gonflable à distance de manière réglable, qui est situé à l'intérieur du cylindre défini par les branches (2) et qui, par déformation, s'expande au moins radialement et exerce une poussée sur celles-ci et les déploie à la manière des branches d'une ombrelle.

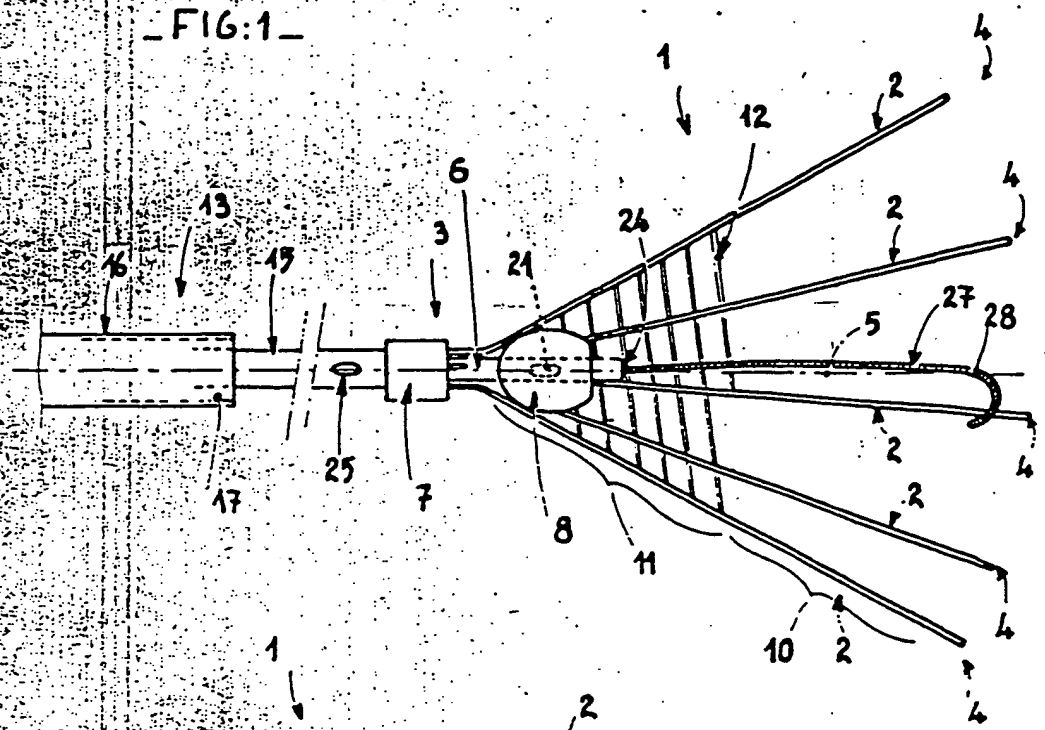
3. Filtre selon la revendication 2 caractérisé par le fait que le ballonnet (8) est traversé longitudinalement de part en part par l'extrémité (6) d'un conduit (15) sur lequel il est emmanché de façon étanche et que le conduit (15) relie l'intérieur du ballonnet à des moyens de gonflage extérieurs.

4. Filtre selon l'une quelconque des revendications 1 à 3 caractérisé par le fait que ces branches (2) sont, au moins dans leur zone proximale (11), reliées par au moins un filament souple (12), de façon à constituer un maillage.

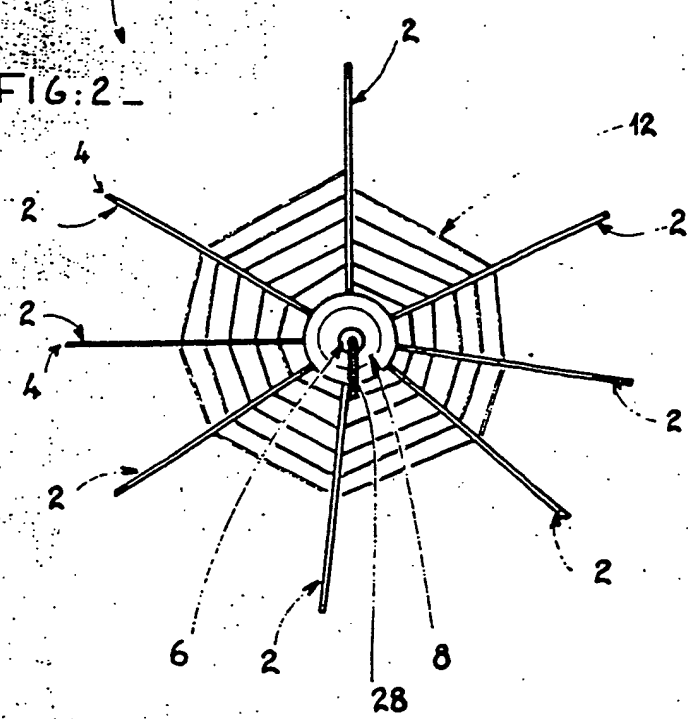
5. Filtre selon la revendication 4 caractérisé par le fait que le filament souple (12) est unique, qu'il est enfilé dans des orifices répartis sur la zone proximale 11 des branches et qu'il relie les branches successivement l'une après l'autre en décrivant sensiblement une spirale qui se referme radialement vers le ballonnet (8).

des  
 joins  
 riere  
 en son  
 niveau  
 remite  
 thater  
 lisse  
 riere  
 le le  
 plie  
 sibles  
 le  
 egler  
 ar le  
 ns le  
 le puis  
 par  
 20)  
 emite  
 i son  
 is le  
 dit  
 ar le  
 usion  
 e son  
 des  
 re du  
 des  
 ar le  
 ) le

- FIG:1 -



- FIG:2 -





6. Cathéter porteur du filtre selon l'une quelconque des revendications 1 à 5 pour l'interruption partielle ou au moins temporaire d'une veine notamment de la veine cave inférieure d'un être humain, d'une longueur suffisante pour que son extrémité distale (13) que prolonge le filtre (1) soit au niveau de la veine à obturer partiellement et que son extrémité proximale (14) soit en dehors du corps du patient, le cathéter comprenant un conduit longiligne (15) susceptible de coulisser longitudinalement à l'intérieur d'une gaine extérieure d'introduction (16) dans l'extrémité distale (17) de laquelle le filtre (1) est susceptible d'être logé à l'état replié, CARACTERISE par le fait qu'il comprend des moyens réversibles pour commander depuis son extrémité proximale (14) le déploiement des branches (2) du filtre (1) et pour régler l'amplitude du dit déploiement.

7. Cathéter selon la revendication 6 caractérisé par le fait qu'il comprend en outre des moyens pour infuser dans le sang, au voisinage du filtre (1), une substance liquide depuis son extrémité proximale (14).

8. Cathéter selon la revendication 2 ou 6 caractérisé par le fait que les moyens comprennent une canalisation (20) parcourant le conduit (15) débouchant au niveau de son extrémité distale à l'intérieur du ballonnet (8) et présentant à son extrémité proximale des moyens (22) pour injecter dans le ballonnet un volume défini de fluide et pour aspirer le dit volume.

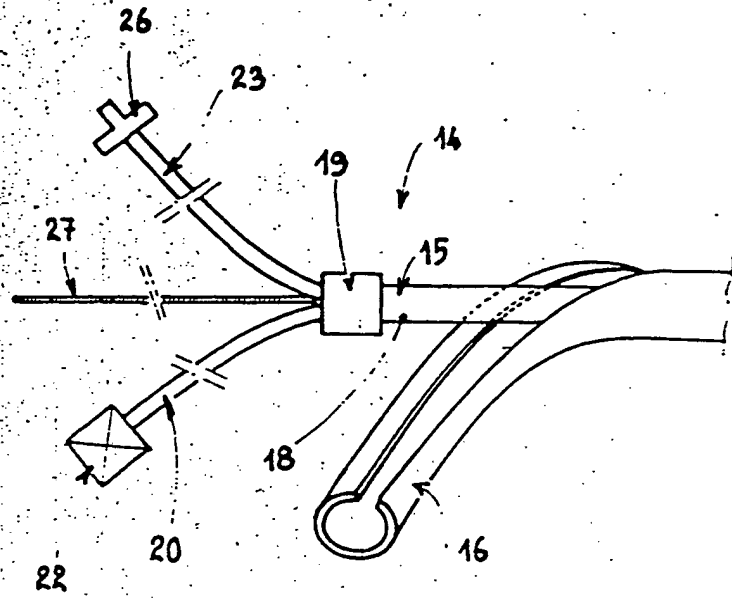
9. Cathéter selon la revendication 7 caractérisé par le fait que les dits moyens comprennent une canalisation d'infusion (23) parcourant le dit conduit (15) débouchant au niveau de son extrémité distale par un orifice (24) situé à l'intérieur des branches (2) et par au moins un orifice (25) situé en arrière du filtre et présentant du côté de son extrémité proximale, des moyens (26) pour la raccorder à des moyens d'infusion.

10. Cathéter selon la revendication 6 caractérisé par le fait qu'il présente en outre un guide d'introduction (27) le long duquel il est susceptible de coulisser.

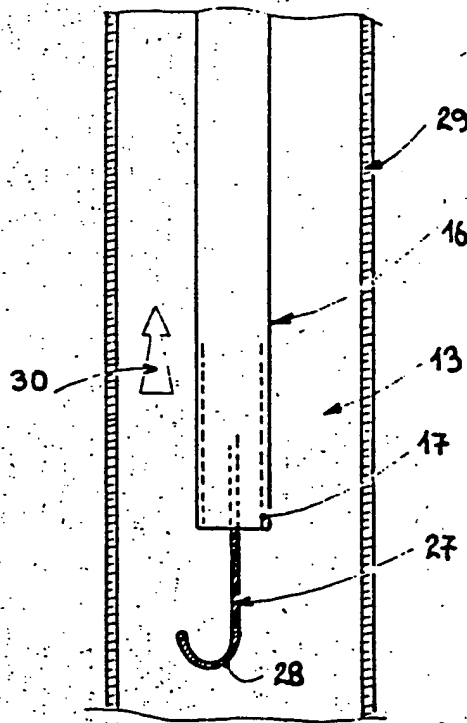
BEST AVAILABLE



- FIG: 3 -

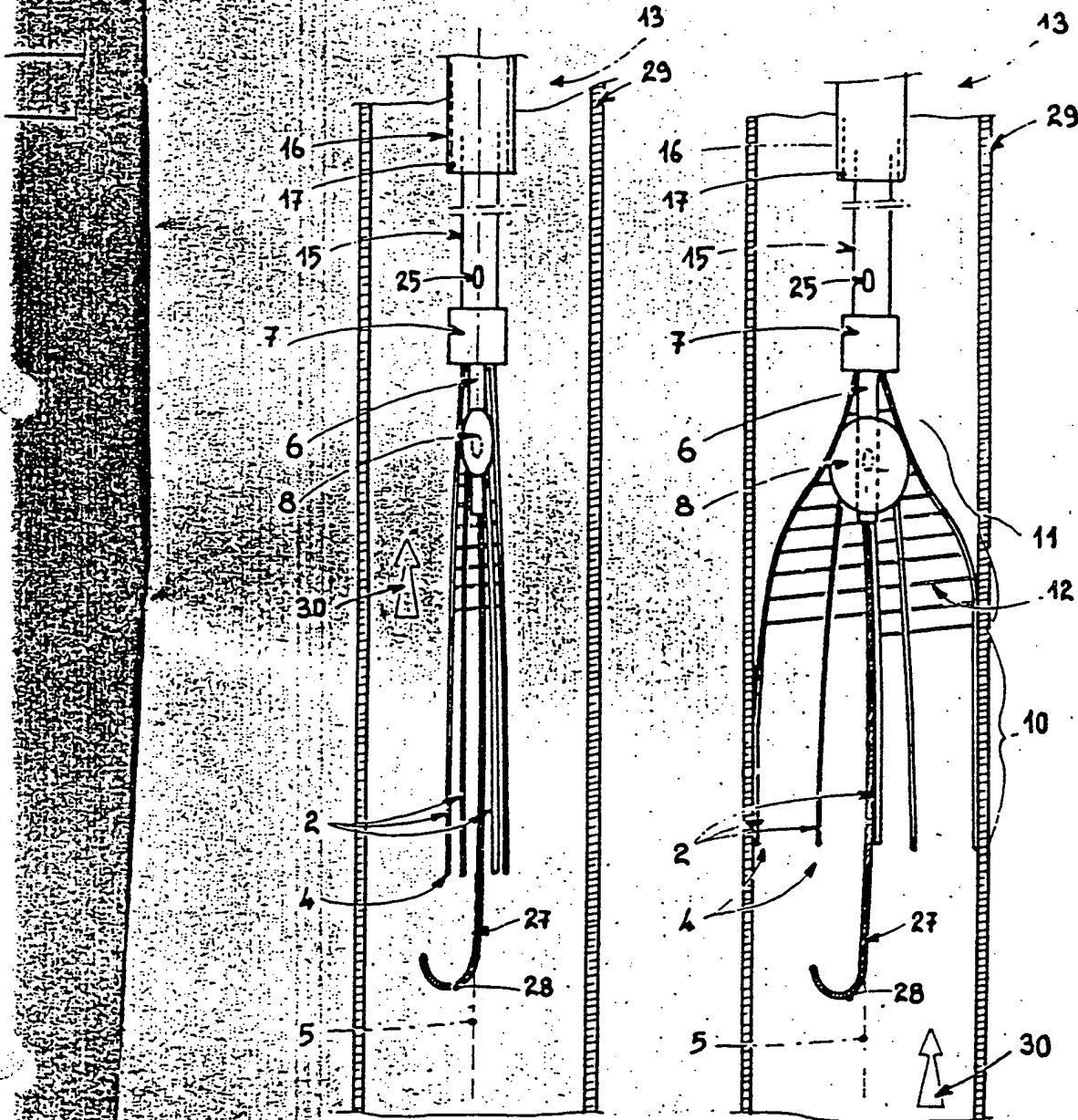


- FIG: 4 -



- FIG:5 -

- FIG:6 -



**This Page is Inserted by IFW Indexing and Scanning  
Operations and is not part of the Official Record**

**BEST AVAILABLE IMAGES**

Defective images within this document are accurate representations of the original documents submitted by the applicant.

Defects in the images include but are not limited to the items checked:

- BLACK BORDERS**
- IMAGE CUT OFF AT TOP, BOTTOM OR SIDES**
- FADED TEXT OR DRAWING**
- BLURRED OR ILLEGIBLE TEXT OR DRAWING**
- SKEWED/SLANTED IMAGES**
- COLOR OR BLACK AND WHITE PHOTOGRAPHS**
- GRAY SCALE DOCUMENTS**
- LINES OR MARKS ON ORIGINAL DOCUMENT**
- REFERENCE(S) OR EXHIBIT(S) SUBMITTED ARE POOR QUALITY**
- OTHER:** \_\_\_\_\_

**IMAGES ARE BEST AVAILABLE COPY.**

**As rescanning these documents will not correct the image problems checked, please do not report these problems to the IFW Image Problem Mailbox.**

**THIS PAGE BLANK (USPTO)**